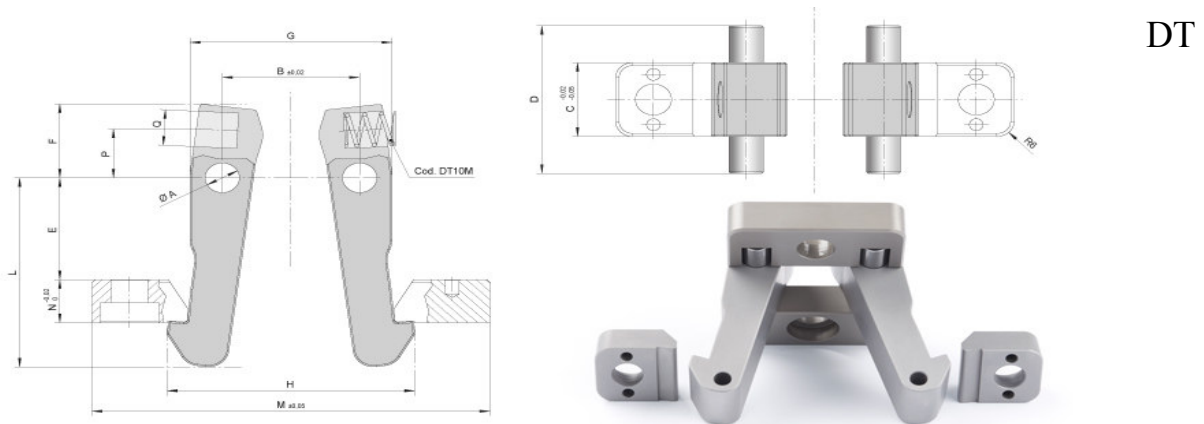




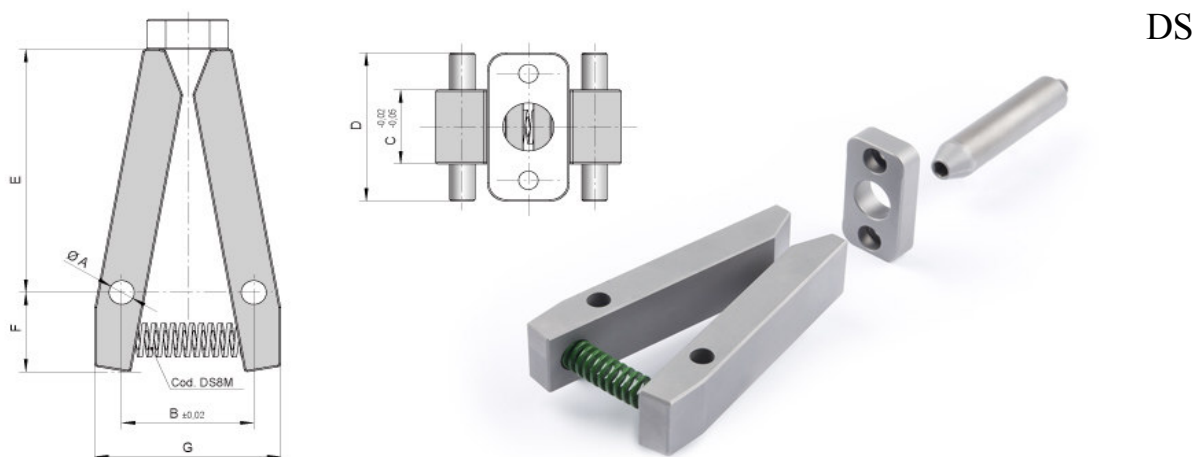
2019

SISTEMA AGGANCIAMENTO PIASTRE



I dispositivi interni di movimentazione piastre DT sono progettati per garantire alta capacità di carico ed essere utilizzati su stampi per stampaggio plastica di medie e grandi dimensioni. L'applicazione interna permette di semplificare le lavorazioni di esecuzione della sede e mantiene inalterati gli ingombri dello stampo. I dispositivi sono applicabili sia per la realizzazione di una doppia corsa dei tavolini di estrazione sia per la movimentazione di stampi in terza piastra. In entrambi i casi è possibile regolare le corse modificando la lunghezza dello stelo di sgancio e il posizionamento delle spine di fulcro del sistema.

CARATTERISTICHE: ELEVATA CAPACITA' - FACILITA' D'INSTALLAZIONE - APPLICAZIONE IN DOPPIA ESTRAZIONE - APPLICAZIONE IN TERZA PIASTRA



I dispositivi interni di movimentazione piastre DS sono progettati per garantire alta capacità di carico ed essere utilizzati su stampi per stampaggio plastica di medie e grandi dimensioni. L'applicazione interna permette di semplificare le lavorazioni di esecuzione della sede e mantiene inalterati gli ingombri dello stampo. I dispositivi sono applicabili per la realizzazione di una doppia corsa dei tavolini di estrazione, nello specifico per realizzare una prima corsa a tavolini separati e una seconda corsa con il tavolino inferiore. La prima corsa è regolabile modificando la lunghezza dello stelo di sgancio.

CARATTERISTICHE: ELEVATA CAPACITA' - FACILITA' D'INSTALLAZIONE - DOPPIA ESTRAZIONE CON PARTENZA A PIASTRE DISTANZIATE