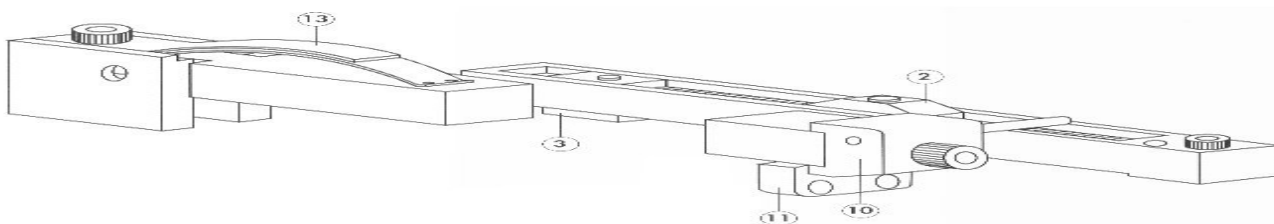




2019

## ZMBOX DISPOSITIVO AGGANCIO SGANCIO - BOX



- 13 Molle a balestra  
11 Blocchetto  
10 Testa del dispositivo  
2 Saltarello  
3 Fermo piastra

PER OGNI BOX : 2 BARRE + 2 LEVA

BOX REGOLABILE	LEVA	BARRA APPOGGIO	BOX FIX	LEVA	BARRA APPOGGIO
140 R	ZH90/1	ZH90/01			
200R	ZH90/2	ZH90/02	200 FIX	ZH90/2	ZH90/03
250R	ZH90/3	ZH90/03	250 FIX	ZH90/3	ZH90/04
140BIS	ZH90/1BIS	ZH90/01	300 FIX	ZH90/4	ZH90/05
			400 FIX	ZH91/A	ZH91/B

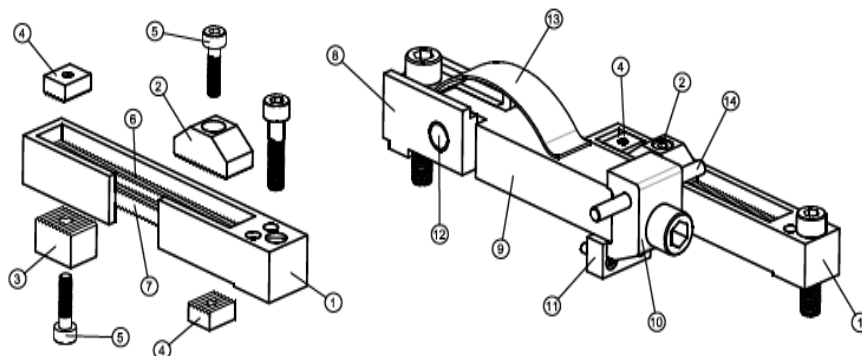
### FUNZIONAMENTO:

Quando lo stampo è chiuso, la molla lamella (13) tiene l'asta(9) nella posizione di tiro. L'aggancio del dispositivo sulla piastra mobile è da ricavare con l'esatto posizionamento del blocchetto temperato (11) che si fissa con 2 viti. La lunghezza dell'asta (9) è di 170 mm. Nel caso la misura non si accordasse con le Vs. esigenze, l'asta può essere accorciata sino ad un minimo di 90mm(pezzi non temprati). La lunghezza utile regolabile della barra di appoggio(1) è di 150 mm. Per mezzo della molla lamella (13) l'asta (9) resta agganciata al blocchetto(11), il dispositivo è tenuto in posizione di movimento. La spina di sganciamento (14) è fissata nella testa (10) del dispositivo e scorre con il movimento di apertura dello stampo sopra la barra di appoggio (1) su cui viene fissato il saltarello (2) regolabile. Quando la spina di sganciamento(14) supera il saltarello(2) si effettua lo sganciamento della piastra (3), che impedisce di superare l'apertura desiderata.

### MONTAGGIO:

L'asta(9) viene fornita imperniata con una spina cilindrica(12) sul blocco di posizionamento(8) che viene fissato con una vite sulla piastra designata dopo aver effettuato una fresatura della larghezza del blocco stesso. Essa rimane in posizione grazie ad una molla lamella (13) che obbliga la testa del dispositivo (10) ad agganciarsi al blocchetto(11) pronto per trascinare la piastra mobile. Il blocchetto (11) viene fissato tramite 2 viti, mentre la barra d'appoggio (1) viene fissata con una vite e due spine cilindriche sulla piastra fissa. La regolazione del saltarello (2) è semplicissima: è sufficiente svitare una vite e posizionare il saltarello nel punto desiderato. Lo stesso concetto è applicabile anche per il fermo-piastra (3). Con questo sistema è possibile regolare l'apertura delle piastre anche dopo il montaggio del dispositivo. Il dispositivo può essere utilizzato per varie applicazioni ed esigenze.

Blocchetto pos 11  
Altezza 15 mm  
Spessore 10 mm  
Lunghezza 30 mm  
2 Viti M4x15  
Interasse fori 20 mm  
Distanza bordi da foro testa vite 1.7 mm





2019

## ZH90/.. DISPOSITIVO AGGANCIAMENTO SGANCIAMENTO - L E V A

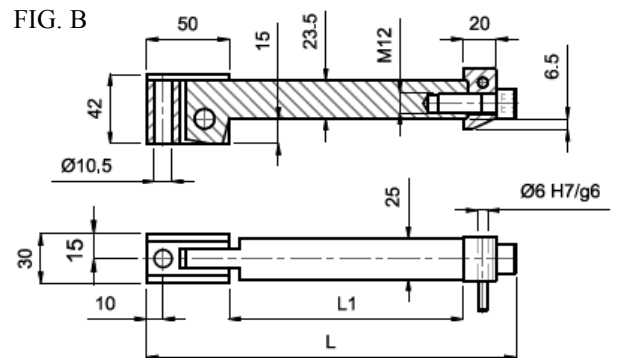
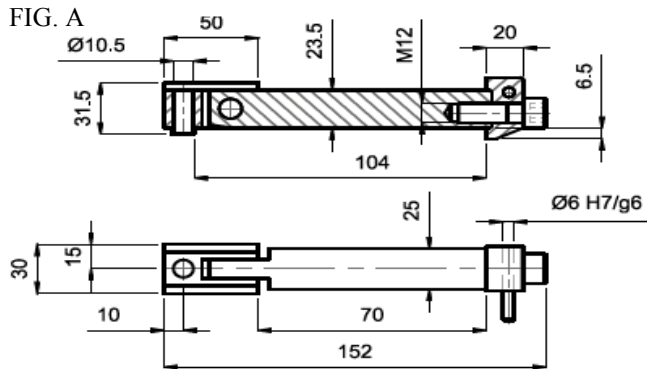


FIGURA	LEVA	L	L1	Fmax (daN)
A	ZH90/1	152	70	4000
B	ZH90/1bis	170	90	6000
	ZH90/2	252	170	6000
	ZH90/3	302	220	6000
	ZH90/4	652	270	6000

## ZH90/0. DISPOSITIVO AGGANCIAMENTO SGANCIAMENTO - B A R R A

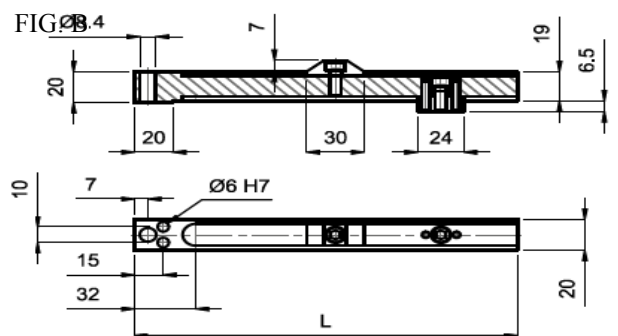
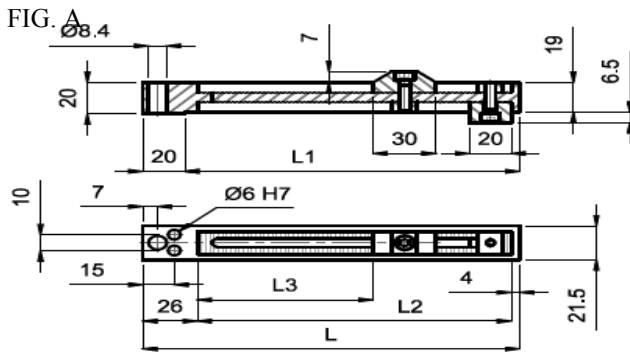


FIGURA	BARRA	L	L1	L3	L3 max (daN)
A	ZH90/01	140	120	110	60
	ZH90/02	204	187	174	124
	ZH90/06	250	230	220	170
B	ZH90/03	200			
	ZH90/04	250			
	ZH90/05	300			