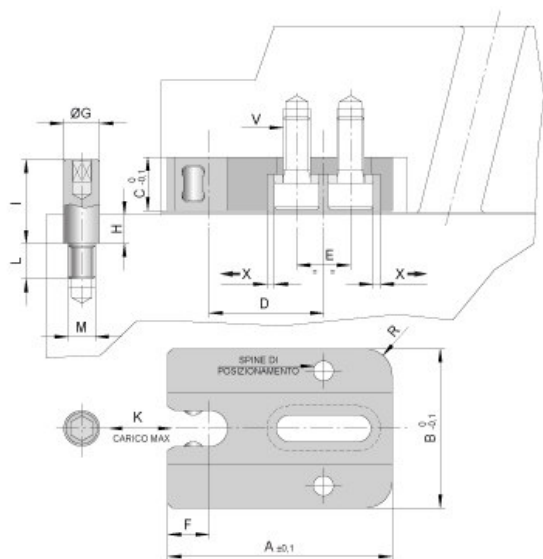




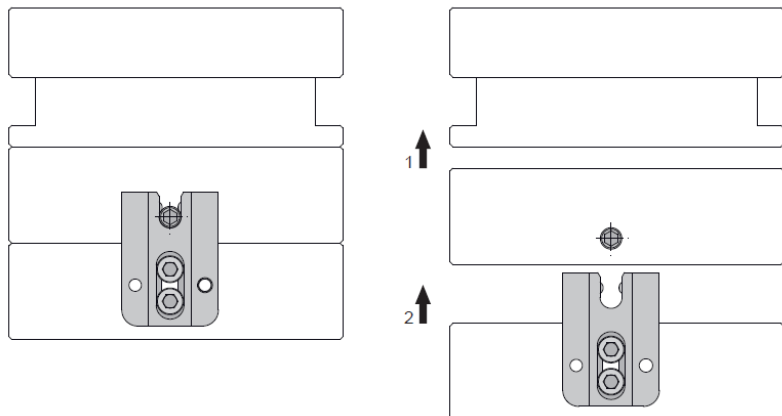
2019

## RBARCR0 RITENSORE PER CORSOIO REGOLABILE

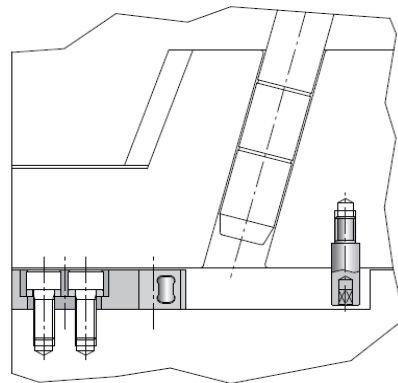


	A	B	C	D	E1	E2	F	G	H	I	L	M	V	X	R	Kg
RBARCR10	38	24	10	18.5	10	12	7.5	6	6	15	6	M5	M5X15	1	4	10
RBARCR20	50	36	12	25.5	12	15	9	8	8	19	8	M6	M6X15	1.5	6	20
RBARCR40	64	46	16	33	15	19	12	12	8	23	10	M10	M8X20	2	8	40

### RITEGNO PIASTRE



### RITEGNO CORSOI



#### CARATTERISTICHE:

- 1) POSSIBILITA' DI REGOLAZIONE
- 2) ELEVATA CAPACITA' DI CARICO
- 3) ASSENZA DI USURA (garantita dall'aggancio tramite rulli)
- 4) NON TEME LO SPORCO