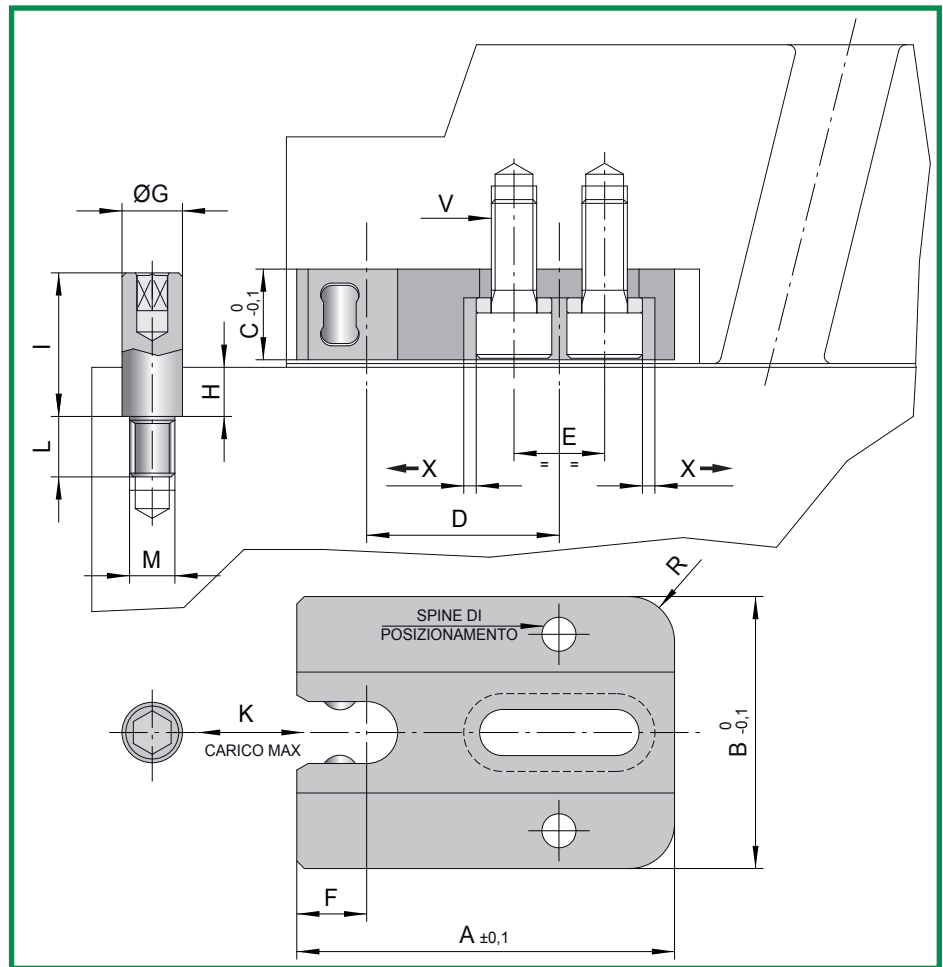


COD.: **RCR-..**



## MODI DI APPLICAZIONE

### Regolabile

Posizionando le viti con interasse **E1**, è possibile spostare il ritensore secondo la quota **X**.

In questo caso si consiglia di contrassegnare, dopo la taratura, almeno una spina di posizionamento, che consente di mantenere la posizione in caso di smontaggio.

### Fissa

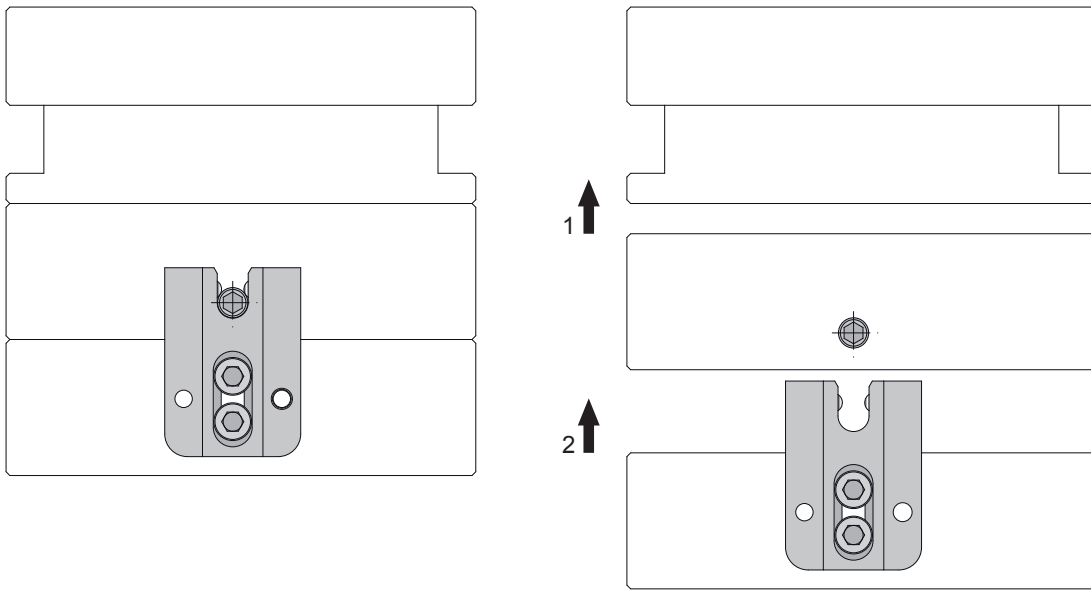
Posizionando le viti con interasse **E2** il ritensore rimane fisso.

COD.	A	B	C	D	E1	E2	F	G	H	I	L	M	V	X	R	K
RCR-10	38	24	10	18,5	10	12	7,5	6	6	15	6	M5	M5x15	1	4	10Kg
RCR-20	50	36	12	25,5	12	15	9	8	8	19	8	M6	M6x15	1,5	6	20Kg
RCR-40	64	46	16	33	15	19	12	12	8	23	10	M10	M8x20	2	8	40Kg

## CARATTERISTICHE

- 1) POSSIBILITÀ DI REGOLAZIONE;
- 2) ELEVATA CAPACITÀ DI CARICO;
- 3) ASSENZA DI USURA (garantita dall'aggancio tramite rulli);
- 4) MECCANISMO DI AGGANCIAMENTO PROTETTO (non teme lo sporco).

**RITEGNO PIASTRE**



**RITEGNO CORSOI**

