

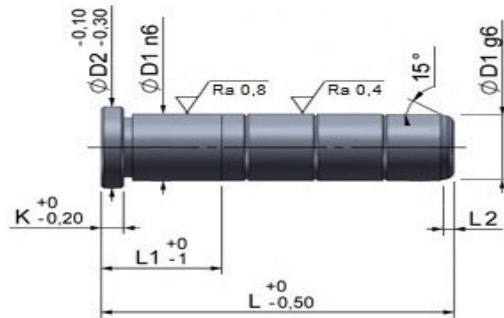


2022

## 50C COLONNE P A UN DIAMETRO STRAIGHT GUIDE PILLAR

Materiale: acciaio UNI 16 CrNi4 n° 5909  
 Trattamento: cementazione e tempra  
 Durezza: superficie Hrc 60-62  
 Interno 110-130 da N/mm2  
 Esecuzione: rettifica e lappatura

*Stell UNI 16 CrNi4 n° 5909*  
*Hardness: Hrc 60-62*  
*Execution: carburized, hardened, grinded, lapped*



SI ESEGUONO ANCHE SPECIALI A DISEGNO

D1g6	10	12	14	16	18	20	22	25	32	40	50	60
D2	14	16	18	20	22	24	26	30	37	45	55	68
K	4	5	5	5	5	6	6	7	7	8	10	12
L												
50	*	*	*	*	*							
60	*	*	*	*	*	*						
70	*	*	*	*	*	*						
80	*	*	*	*	*	*		*				
90	*	*	*	*	*	*	*	*				
100	*	*	*	*	*	*	*	*				
110			**	**	**	**						
120	*	*	*	*	*	*	*	*	*	*		
130			**	**	**	**		**				
140	*	*	*	*	*	*	*	*	*	*		
150			**	**	**	**						
160	*	*	*	*	*	*	*	*	*	*		
180			*	*	*	*		*	*	*		
200				*	*	*	*	*	*	*		
220						*		*	*	*		
240						*		*	*	*	**	
260						*		*	*	*	**	
280						*		*	*	*	**	
300						*		*	*	*	**	
350	**							*	*	*	**	**
400								*	*	*	**	**
450									*	*	**	**
500									*	*	**	**
600										*	**	**
800											**	**

\*\* a richiesta

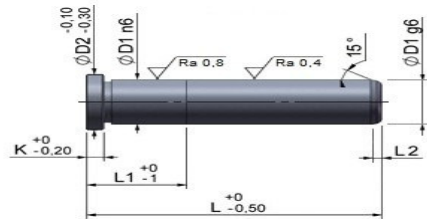


2022

## 50CL COLONNA LISCIA PER BUSSOLE ACCIAIO E AUTOLUBRIFICANTI GUIDE PILLAR WITHOUT OIL GROOVES FOR STEEL AND AUTOLUBE BUSHES

Materiale: acciaio da cementazione  
Durezza: superficie Hrc 60-62

*Stell case hardened*  
Hardness: Hrc 60-62

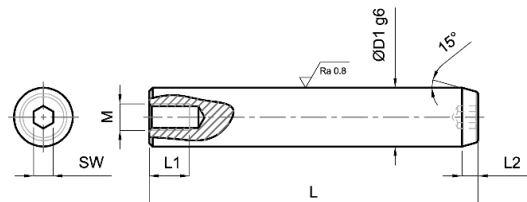


D1	12	14	16	18	20	25	32	40	50	60
D2	16	18	20	22	24	30	37	45	55	68
K	5	5	5	5	6	7	7	8	10	12
L2	5	5	5	5.5	6	7	7.5	8	9	10
L	** A RICHIESTA									
50	**	**	**	**						
60	**	**	**	**	**					
70	**	**	**	**	**					
80	**	**	**	**	**	**				
90	**	**	**	**	**	**				
100	**	**	**	**	**	**				
120	**	**	**	**	**	**	**	**		
140	**	**	**	**	**	**	**	**	**	
160		**	**	**	**	**	**	**	**	
180			**	**	**	**	**	**	**	
200			**	**	**	**	**	**	**	
220					**	**	**	**	**	
240					**	**	**	**	**	
260						**	**	**	**	**
280						**	**	**	**	**
300						**	**	**	**	**
350						**	*	**	**	**
400							**	**	**	**
500								**	**	**
600									**	**
800									**	**

## 50CST COLONNA CARRO SENZA TESTA SLIDE PILLAR WITHOUT HEAD

Materiale: acciaio da cementazione  
Durezza: superficie Hrc 60-63  
Resistenza al cuore 900N/mm<sup>2</sup>

*Stell for surface temper*  
Hardness: surface Hrc 60-62



D1	L1	L2	M	SW	L																	
					40	50	60	70	80	90	100	110	120	130	140	150	160	170	180	200	220	240
8	12.5	2.3	5	4	*	*	*	*	*	*	*											
10	15	4	6	4	*	*	*	*	*	*	*		*									
12	15	5	6	5		*	*	*	*	*	*		*		*		*					
14						*	*	*	*	*	*	*	*	*	*	*	*	*	*	*	*	*
16	20	5	8	6			*	*	*	*	*		*	*	*	*	*	*	*	*	*	*
18						*	*	*	*	*	*	*	*	*	*	*	*	*	*	*	*	*
20	25	7	10	8			*	*	*	*	*	*	*	*	*	*	*	*	*	*	*	*
22						*	*	*	*	*	*	*	*	*	*	*	*	*	*	*	*	*
24	30	7	12	8			*	*	*	*	*	*	*	*	*	*	*	*	*	*	*	*

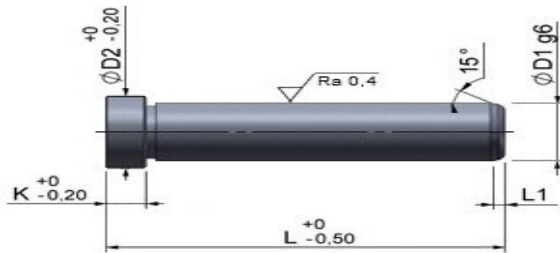


2022

## 50CLC COLONNA LISCIA PER CORSOI GUIDE PILLAR WITHOUT OIL GROOVES FOR SLIDES

Materiale: acciaio da cementazione  
Durezza: superficie Hrc 60-62

*Stell case hardened*  
Hardness: Hrc 60-62

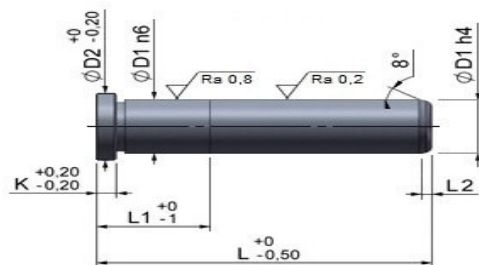


D1	10	12	14	16	18	20	22	24	30	32	40
D2	12	16	18	20	22	24	26	28	36	36	48
K	3	6	8	8	8	8	15	15	15	15	15
L1	4	7	7	7	7	7	7	7	7	7	10
L	** A RICHIESTA										
40	**	**		**							
60	**	**	**	**	**	**					
80	**	**	**	**	**	**	**	**			
100	**	**	**	**	**	**	**	**	**	**	**
120	**	**	**	**	**	**	**	**	**	**	**
140		**	**	**	**	**	**	**			
160		**	**	**	**	**	**	**	**	**	**
180			**	**	**	**	**	**			
200				**	**	**	**	**	**	**	**
220							**	**			
240					**	**	**	**	**	**	**
300							**	**	**	**	**
360									**	**	**

## 50CSG COLONNA LISCIA PER GABBIE A SFERA GUIDE PILLAR WITHOUT OIL GROOVES FOR BALL CAGES

Materiale: acciaio da tempra superficiale  
Durezza: superficie Hrc 60-63  
Resistenza al cuore 900N/mm2

*Stell for surface temper*  
Hardness: surface Hrc 60-62  
Core strength 900N/mm2



D1	D2	K	L1	L2	L							
					80	100	120	140	160	200	240	
12	16	4	20	4	**	**	**					
18	22	6	24	7			**	**	**			
30	36	6	24	7					**	**	**	