

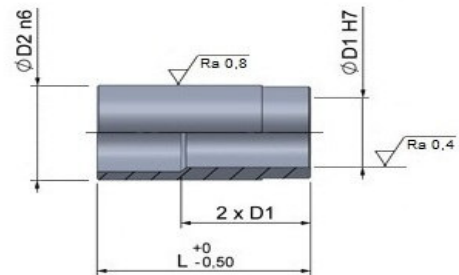


2022

## 52 B BUSSOLE PA LISCE PLAIN GUIDE BUSH

Materiale: acciaio UNI 16CrNi4 n° 5919 - BRONZO  
 Trattamento: cementazione e tempra  
 Durezza: HRc 60-62 Interno 110-130 daN/mm  
 Esecuzione: rettifica e tempra

*Stell UNI 16 CrNi4 n° 5909*  
*Hardness: Hrc 60-62*  
*Execution: carburized, hardened, grinded, lapped*

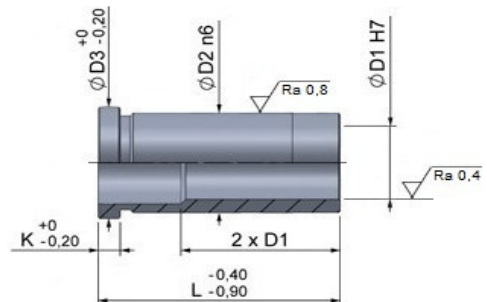


D1	D2	L										
		22	26	36	46	56	66	76	86	96	106	116
12	18	*	*	*	*	*						
14	20	*	*	*	*	*	*					
16	22	*	*	*	*	*	*	*	*	*		
18	26	*	*	*	*	*	*	*	*	*		
20	28		*	*	*	*	*	*	*	*		
	30*											
25	34		*	*	*	*	*	*	*	*	*	*
	36*											
32	40		*	*	*	*	*	*	*	*	*	*
40	48				*	*	*	*	*	*	*	*

## 53 B BUSSOLE PB CON COLLARE HEADED GUIDE BUSH

Materiale: acciaio UNI 16CrNi4 n° 5919  
 Trattamento: cementazione e tempra  
 Durezza: superficie HRc 60-62  
 Interno 110-130 daN/mm2  
 Esecuzione: rettifica e lappatura

*Stell UNI 16 CrNi4 n° 5909*  
*Hardness: Hrc 60-62*  
*Execution: carburized, hardened, grinded, lapped*



D1	D2	D3	K	L															
				22	26	36	46	56	66	76	86	96	106	116	126	136	146	156	176
12	18	22	5	*	*	*	*	*	*										
14	20	24		*	*	*	*	*	*	*									
16	22	26		*	*	*	*	*	*	*	*	*	*	*	*	*	*	*	*
18	26	30		*	*	*	*	*	*	*	*	*	*	*	*	*	*	*	*
20	28	32	6	*	*	*	*	*	*	*	*	*	*	*	*	*	*	*	*
	30*	34*																	
25	34	38	7		*	*	*	*	*	*	*	*	*	*	*	*	*	*	*
	36*	40*																	
32	40	45	8			*	*	*	*	*	*	*	*	*	*	*	*	*	*
40	48	52																	
50	60	65	10						*	*	*	*	*	*	*	*	*	*	*
60	74	80	12								**	**	**	**	**	**	**	**	**

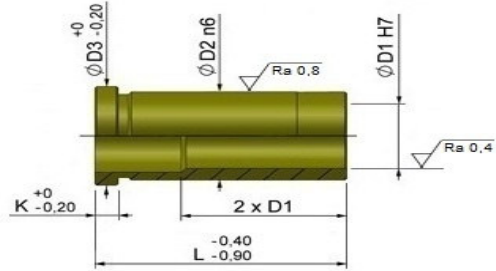
\*\* a richiesta



2022

**53 B BRONZO**  
**BUSSOLE PB CON COLLARE IN BRONZO**  
*BRONZE GUIDE BUSH WITHOUT CENTERING COLLAR*

Materiale: bronzo BRONZE

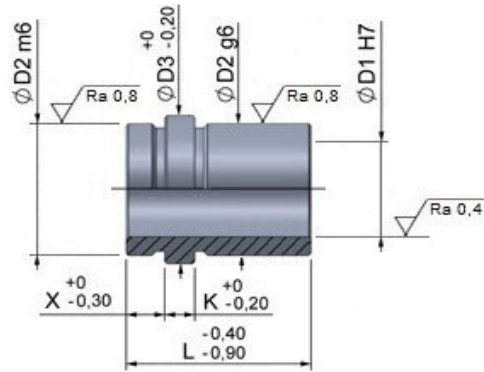


D1	D2	D3	K	L													
				22	26	36	46	56	66	76	86	96	106	116	126	136	146
16	22	26	5	**	**	**	**	**	**	**	**	**	**	**	**	**	**
20	28	32	6	**	**	**	**	**	**	**	**	**	**	**	**	**	**
	30*	34*		**	**	**	**	**	**	**	**	**	**	**	**	**	**
25	34	38	7	**	**	**	**	**	**	**	**	**	**	**	**	**	**
	36*	40*		**	**	**	**	**	**	**	**	**	**	**	**	**	**
32	40	45	8	**	**	**	**	**	**	**	**	**	**	**	**	**	**
40	48	52	8	**	**	**	**	**	**	**	**	**	**	**	**	**	**
50	60	65	10	**	**	**	**	**	**	**	**	**	**	**	**	**	**

**54-55B ACCIAIO 154-155 BRONZO**  
**BUSSOLE SPALLATE PR ACCIAIO E BRONZO**  
*LOCATING HEADED GUIDE BUSH - STEEL BRONZE PLATED*

**54-55B**

Materiale: acciaio UNI 16CrNi4 n° 5919  
 Trattamento: cementazione e tempra tempra  
 Durezza: superficie Hrc60-62  
 Interno 110-130 daN/mm2  
 Esecuzione: rettifica e lappatura



Stell UNI 16 CrNi4 n° 5909  
 Hardness: Hrc 60-62  
 Execution: carburized, hardened, grinded, lapped

**154-155B BRONZO**

Materiale: bronzo / BRONZE

\*\* A RICHIESTA

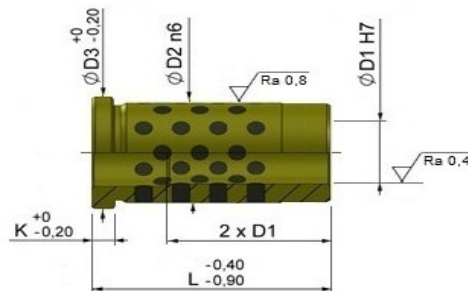
D1	D2	D3	X	K	54B		55B		154B		155B	
					L	CORTE	L	LUNGHE	L	CORTE	L	LUNGHE
12	18	22	16	5	32	*	40	*	32	**	40	**
14	20	24				*		**		**		
16	22	26				*		**		**		
18	26	30		*		**		**				
20	28	32		6		*		*		**		**
	30*	34*				*		*		**		**
25	34	38		7		*		*		**		**
	36*	40*	*		*	**	**					
32	40	45	25	8	50	*	65	*	50	**	65	**
40	48	52	32	8	65	*	80	*	65	**	80	**
50	60	65	32	10	70	*	90	*				



2022

## 53BG BUSSOLE CON COLLARE AUTOLUBRIFICANTE SELF LUBRICATING GUIDE BUSH

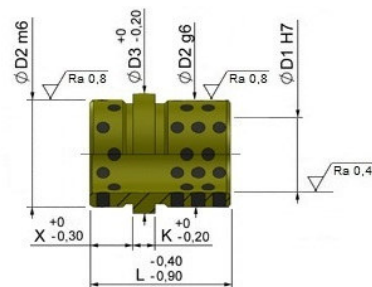
Materiale: bronzo grafite  
Material : Bronze Graphite



D1	D2	D3	K	L															
				22	26	36	46	56	66	76	86	96	106	116	126	136	146	176	196
12	18	22	5	**	**	**	**	**											
14	20	24		**	**	**	**	**											
16	22	26		**	**	**	**	**	**	**	**	**							
18	26	30		**	**	**	**	**	**	**	**	**							
20	28	32	6	**	**	**	**	**	**	**	**	**	**	**					
25	34	38	7		**	**	**	**	**	**	**	**	**	**					
32	40	45		**	**	**	**	**	**	**	**	**	**	**	**				
40	48	52	8			**	**	**	**	**	**	**	**	**	**				
50	60	65	10						**	**	**	**	**	**	**				
60	74	84	12										**	**		**	**	**	

## 54-55BG BUSSOLE SPALLATE PR AUTOLUBRIFICATE SELF LUBRICATING GUIDE BUSH

**54BG-55BG**  
Materiale: BRONZO GRAFITE  
Material Bronze Graphite



D1	D2	D3	K	54BG			55BG		
				L	X	CORTE	L	X	LUNGHE
16	22	26	5	32	11	**	40	16	**
18	26	30			11	**		16	**
20	28	32	6		10	**		16	**
25	34	38	7		9	**		16	**