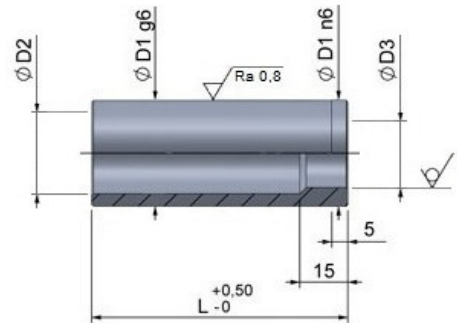




2022

58B BUSSOLA DI CENTRAGGIO *CENTERING BUSH WITH TWO FITTING DIAMETRES*

Materiale: acciaio da cementazione
Stell Case hardened
Hardness Hrc 60-62

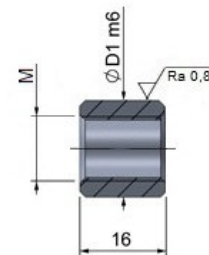


| D1 | D2 | D3 | L ** A RICHIESTA | | | | | | |
|----|----|----|------------------|----|-----|-----|-----|-----|-----|
| | | | 30 | 80 | 100 | 120 | 140 | 160 | 180 |
| 22 | 17 | 12 | ** | ** | ** | ** | ** | | |
| 28 | 21 | 16 | ** | ** | ** | ** | ** | | |
| 34 | 26 | 20 | ** | ** | ** | ** | ** | ** | |
| 40 | 33 | 24 | ** | ** | ** | ** | ** | ** | ** |

59BF BUSSOLA LISCIA FILLETTATA PER CENTRAGGIO PIASTRE *THREADED CENTERING BUSH*

Materiale: 16 Cr Ni 4
Durezza: Hrc 60-62
Trattamento: cementazione+tempra

Cementing+ hardened
Hardness Hrc 60-62



| D1 | M |
|----|----|
| 12 | 8 |
| 14 | 10 |
| 18 | 12 |
| 18 | 14 |
| 20 | 16 |
| 22 | 18 |