

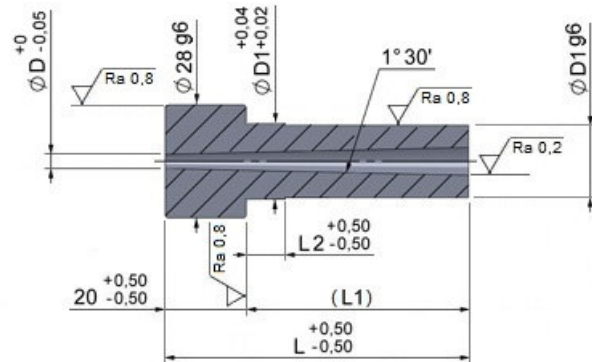


2022

66B NORMALE 67B TEMPRATA BUSSOLE DI INIEZIONE INIECTION BUSHES

Materiale: Acciaio UNI 38NCD4
Esecuzione: rettifica
Foro 3.5 o 4.5 conico 5% lucidato
Tolleranza: D g6

*Steel UNI 38NCD4
Execution Thin lathed
Finisch: 5% bOred and lapped conical hole all
bushes a full round centres*



D1g6	K	Foro	L ** a richiesta									
	20	3.3 4.5	50	65	75	85	95	105	115	125	135	150
NORMALI 66 66B												
14			*	*	*	*	*	*	*	**	*	*
18												
TRMPRATE 67B												
14			*	*	*	*	*	*	*	*	**	*