

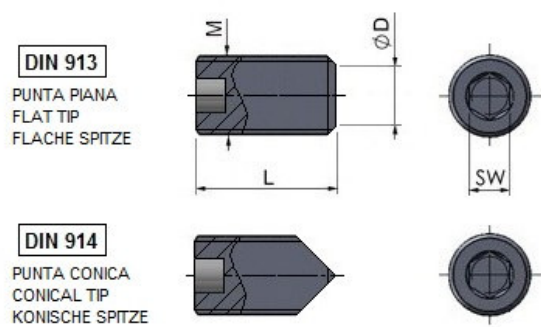


2022

## 99G VITI SENZA TESTA DIN 913 ISO 4026—GRANI ISO4026 METRIC SOCKET SET SCREWS

Materiale: acciaio per viteria 12.9  
DIN 913

Steel: DIN 913  
CLASS 12.9 980/1180 N/mm<sup>2</sup>



DIN 914 A RICHIESTA

M	M3	M4	M5	M6	M8	M10	M12	M14	M16	M18	M20	M22	M24
D	2	2.5	3.5	4	5.5	7	8.5	10	12	13	15	17	17
passo	0,50	0,70	0,80	1	1,25	1,50	1,75		2,00		2,50		3,00
SW	1.5	2	2,5	3	4	5	6	6	8	10	10	12	12
L													
3	*												
4	*	*											
5	*	*	*										
6	*	*	*	*									
8	*	*	*	*	*								
10	*	*	*	*	*	*							
12	*	*	*	*	*	*	*						
14	*	*	*	*	*	*	*						
16	*	*	*	*	*	*	*	*	*				
20	*	*	*	*	*	*	*	*	*	*	*		
25	*	*	*	*	*	*	*	*	*	*	*	*	*
30	*	*	*	*	*	*	*	*	*	*	*	*	*
35		*	*	*	*	*	*	*	*	*	*	*	*
40		*	*	*	*	*	*	*	*	*	*	*	*
45			*	*	*	*	*	*	*	*	*	*	*
50			*	*	*	*	*	*	*	*	*	*	*
60					*	*	*	*	*	*	*	*	*
70					*	*	*	*	*	*	*	*	*